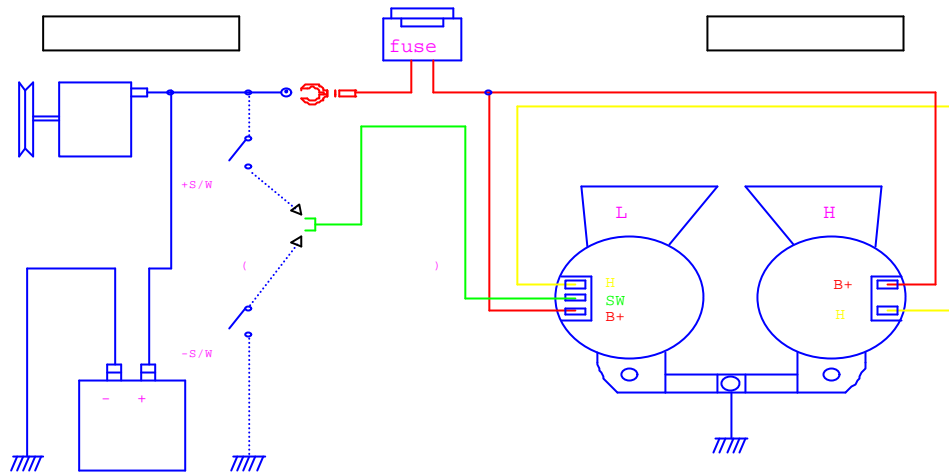


## ◎결선도



## ◎선의 구분

적색(축전지 + 연결단자)

녹색(흔 작동 스위치 선)

황색(저음과 고음 연결선)

## ♠사용방법 & 소리순서

모토훙크 #3 : 흔스위치 연속 4번 작동으로 소리변환.

소리순서 : ①전자음 ②단속음 ③교차음

모토훙크 #6 : 흔스위치 연속 4번 작동으로 소리변환.

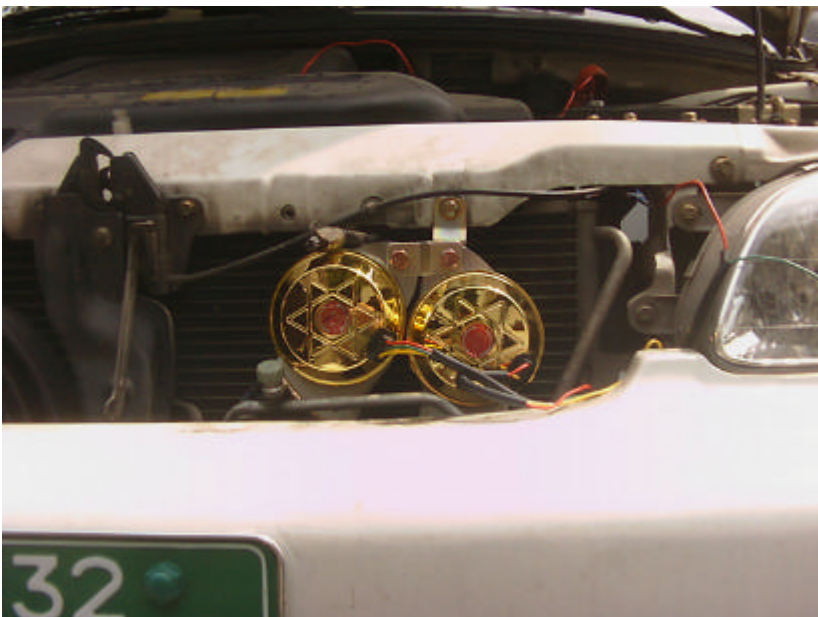
소리순서 : ①전자음 ②단속음 ③교차음 I ④동요(자전거)  
⑤교차음 II(칙칙폭폭) ⑥말달림(경주마)

기타기능

모토훙크의 경우 일정시간(약7초) 스위치 계속 작동시 자동으로 작동멈춤.



( . )



가

가

가

( 2 )

( 3 )

가



(+)

가 + (+ )  
U

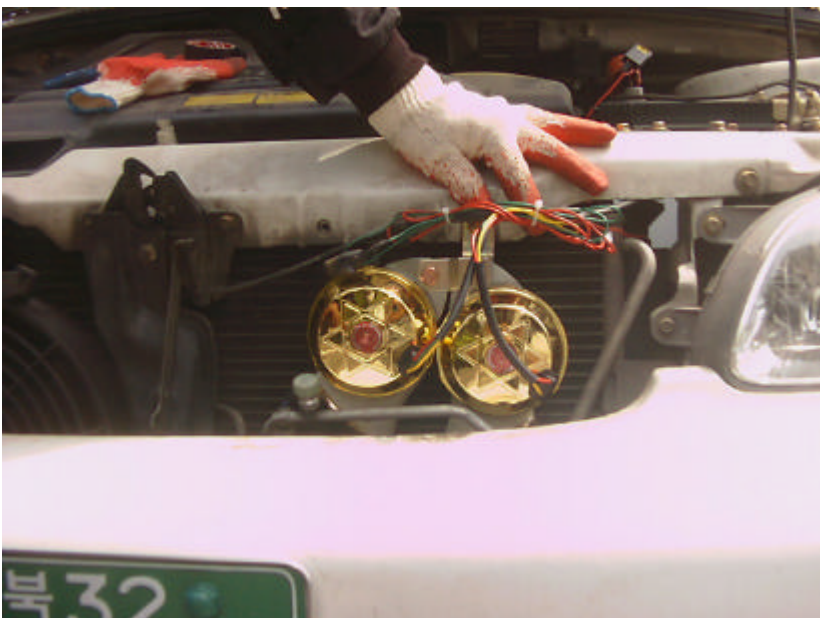
(+ )



( )

가  
가 +

가  
.( )



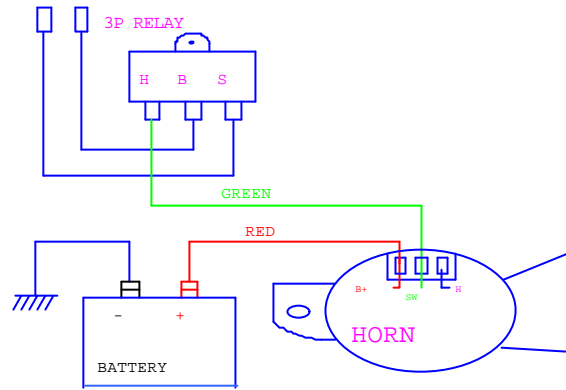
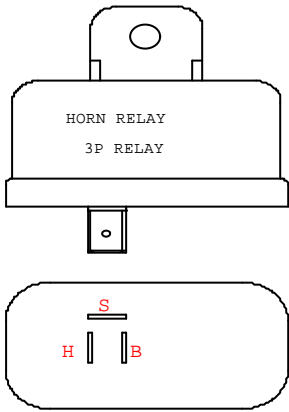
( )

가

( 가 ( 3P, 4P, 5P ) )

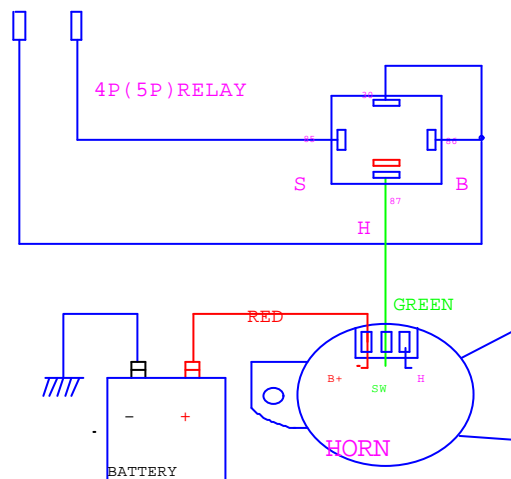
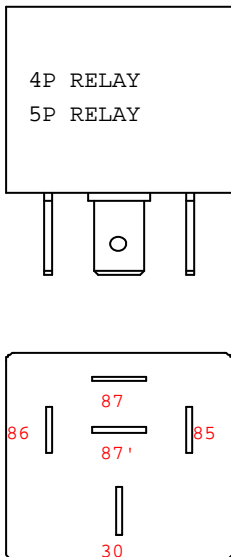


3P



S B , H

4P, 5P



85 86 , 87

30