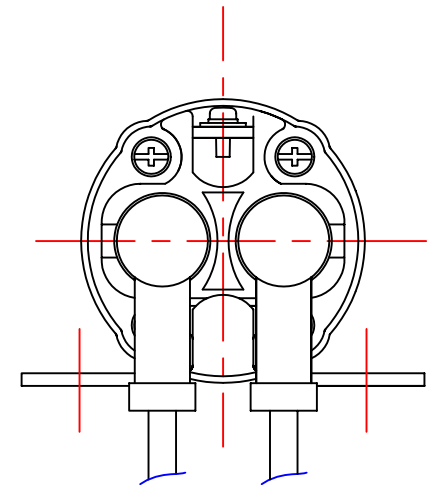
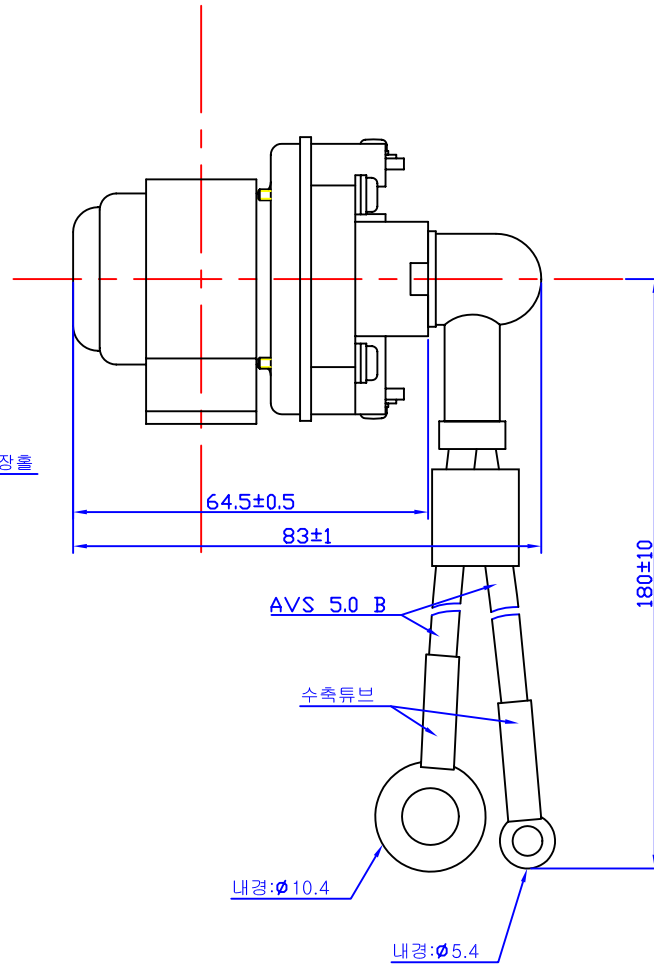
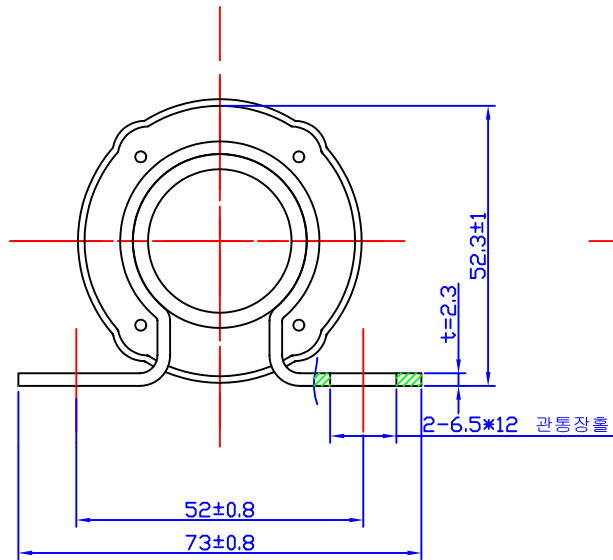


수정내용
REVISION DESCRIPTION

부호 SYM.	관련근거 ECO NO.	현장확인 CHECK OF LINE	내용 DESCRIPTION	수정자 DR.	승인자 CHK.	년월일 DATE
1						
2						
3						



사양.

- 1.정격전압: DC24V
- 2.동작전압 범위: DC15~30V

재질 MAT.	///	대체가능재질 OPT.MAT.	///	제도 DR.BY	검도 CK.	승인 APP.
수량/대	1/1	표면처리 SURFACE TREAT	///	김광섭		
공통공차 TOLERANCES	±0.2	척도 SCALE	3각법	도명 DWG.NAME		
년월일 DATE DESIGN	2000.08.31	1/1	THIRD ANGLE PROJECTION	2366보조 마그네트		
				도번 DWG. No.	KS-53	
관련도면 REF. DWG.				(株) 起元 電子 KI WON ELECTRONICS CO., LTD	관리번호	