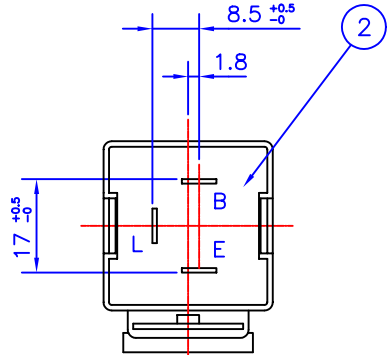
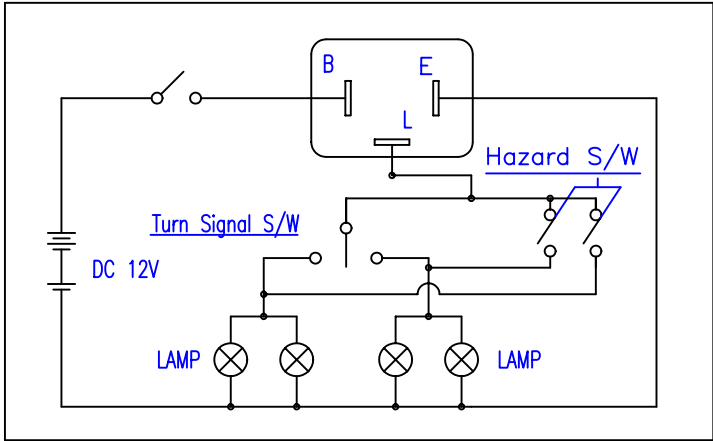


단자 상세도 (2:1)

결선도



수정내용
REVISION DESCRIPTION

부호 SYM.	관련근거 ECO No.	현장 확인 CHECK OF LINE	내용 DESCRIPTION	수정자 DR.	승인자 CHK.	년월일 DATE
△						
△						
△						

사양

- 정격 전압 : DC 12V(24V)
- 사용 전압 : DC 9 ~ 15V(15V~28V)
- 주위 온도 : -20°C ~ 60°C
- 방치 온도 : -40°C ~ 80°C
- 점멸 회수 :
- 시동 시간 : 표준시험전압 DC12.8V 사용부하에서 S/W ON시 1Cycle을 1초 이내 완료할것.
- 점멸율 : 50 ±10%
- 절연 저항 : 500V 절연저항계로 각 단자와 케이스간 1MΩ 이상
- 전압 강하 : 표준시험전압 (DC 12.8V)사용부하에서 5초이상 작동후 점등시 B.L단자간 전압 강하가 0.4V이하 일것.
- 정격 부하 : 110 W MAX
- 종 류 : KSR 5048 A종
- 방 식 : 반 전자식
- 내 구 상 : 진동수 2,000 C/min 온진폭 2mm 상하방향의 진동에서 DC 14V시험 전압, 사용부하에서 연속 100시간 (진동을 가하는 시간은 시험개시부터 8시간)시험후 위5~9항을 만족할것.

5	완충 고무				1	흑 색
4	브라켓	SPCC			1	흑 색
3	기판및 단자				1	
2	베이스	ABS			1	흑 색
1	케이스	ABS			1	흑 색
번호 NO.	품 명 PART NAME.	재 질 MAT.	부품 번호 PART NO.	도 번 DWG. No.	수량 Q'TY	비 고 REMARKS
재 질 MAT.	대체가능재질 OPT.MAT.			제 도 DR.BY	검 도 CK.	승 인 APP.
기 종	표면 처리 SURFACE TREAT			김 경 민		
공통공차 TOLERANCES	척 도 SCALE	3각법 THIRD ANGLE PROJECTION	도 명 DWG.NAME			
년 월 일 DATE DESIGN	1 / 1	시그널 플레서				
관련도면 REF. DWG.		(株) 起元 電子 KI WON ELECTRONICS CO., LTD		도 번 DWG. No.	KS-40	
		관리번호				