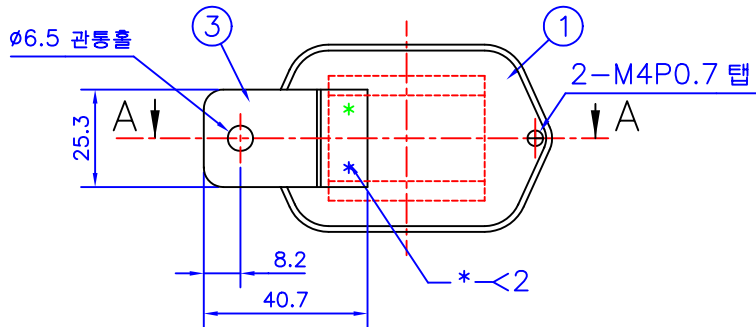


A-A 단면도



배선결선사양

| 번호 | 전선규격 | 비 고 |
|----|----------|-----------------|
| 1 | AV0.85 W | बाट대리 전환 |
| 2 | AV0.85 L | 엔진정지 솔레노이드 조합 |
| 3 | AV0.85RW | 메인 키 스위치 AC(ON) |
| 4 | AV0.85 B | 접 지 |

| 사 | | 양 |
|----|----------|------------------------------|
| 1 | 정격전압 | DC 12V |
| 2 | 사용전압 범위 | DC 10 ~15V |
| 3 | 정격사용 전류 | 1.3A |
| 4 | 접점사용 전류 | 15A |
| 5 | 사용온도 범위 | -30~80°C |
| 6 | 단자간 전압강하 | 0.3V이하 |
| 7 | 정격작동시간 | |
| 8 | 접지방법 | 리드선 -접지 |
| 9 | 내수성 | KSR0015 R2시험후 이상없을것. |
| 10 | 내구성 | 정격부하 상태에서 35,000회 이상 정상작동할것. |
| 11 | 내진동성 | KSR1034 3중 D중 8.9G시험후 이상없을것. |

| | | | | | |
|----|-------------|---|------|--|---------|
| 11 | 명판 | 1 | | | |
| 10 | 배선조합 | 1 | | | |
| 9 | 그로밋 | 1 | | | |
| 8 | 기판 | 1 | | | |
| 7 | 스프링와셔 | 2 | | | Ø4 |
| 6 | (+)동근머리작은나사 | 2 | | | M4,P0.7 |
| 5 | 고무패킹 | 1 | | | |
| 4 | 기판고정판 | 1 | 0.6t | | |
| 3 | 브라켓 | 1 | 1.2t | | 필라이연도금 |
| 2 | 케이스 | 1 | 0.6t | | 필라이연도금 |
| 1 | 커버 | 1 | 1.6t | | 필라이연도금 |

| 번호 | 도 면 | 품 명 | 명 수 | 량 재 | 질 규 | 격 비고 |
|-----------------|---------------------|-------------------------------------|--------------|----------|-----|------|
| 제 직 MAT. | 대체가능재질 OPT.MAT. | 제 도 DR.BY | 검 도 CK. | 승 인 APP. | | |
| 형식 | 표면 처리 SURFACE TREAT | 김경민 | | | | |
| 공동공차 TOLERANCES | 척 도 SCALE | 3각법 THIRD ANGLE PROJECTION | 도 명 DWG.NAME | | | |
| 년월일 DATE DESIGN | 2002.02.18 | 1/1 | 타이머 릴레이 | | | |
| 관련도면 REF. DWG. | | (주)기원전자 KI WON ELECTRONICS CO., LTD | 도 번 DWG. No. | KS - 38 | | |
| | | | 관리번호 | | | |