

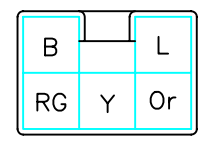
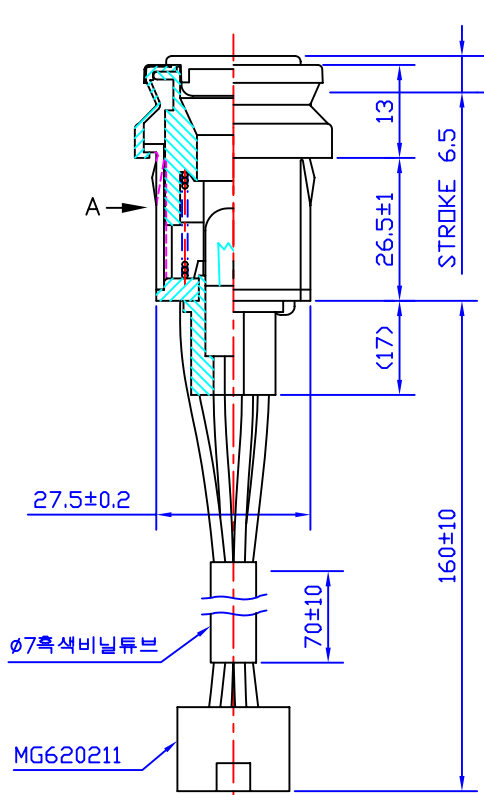
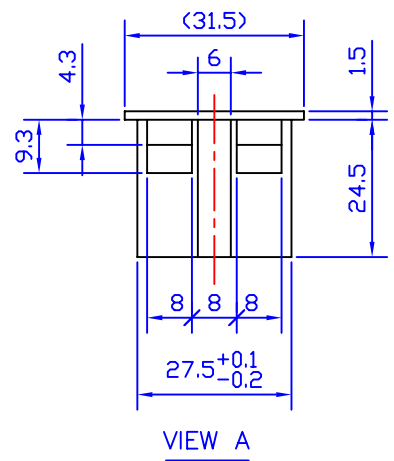
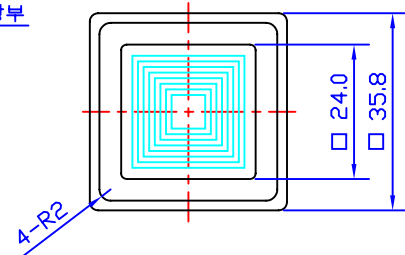
수 정 내 용  
REVISION DESCRIPTION

부호 SYM.	관련근거 ECO. No.	현 장 확 인 CHECK OF LINE	내 DESCRIPTION	용	수정자 DR.	승인자 CHK.	년월일 DATE
1							
2							

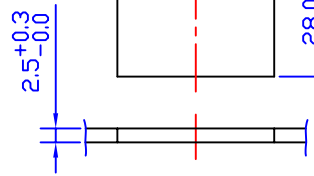
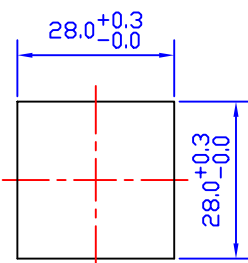
사 양

1. 정격전압 및 부하	DC12V(MAX.=14.5V), 50mA
2. 조 작 력	0.8±0.5kg
3. 조 광 색	Green

조 광 부



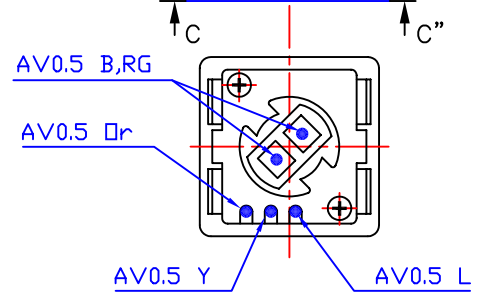
VIEW C-C"



취부 Panel 상세도

접속도

전선색	Y	L	Or	RG	B
작동상태					
FREE		○	○	○	○
PUSH	○	○	○	○	○



번호 No.	품 명 PART NAME	재 질 MAT.	품 번 PART No.	수량 Q'TY	비 고 REMARKS
	대체가능재질 OPT. MAT.				제 도 DRY
	표면처리 SURFACE TREAT				검 도 CK.
공통공차 TOL.	척 도 SCALE	3라벨			승 인 APP.
년월일 DATE DESIGN	1997. 1.14	1/1			정승조
		THIRD ANGLE PROJECTION			도 명 DWG. NAME
					램프스위치
관련도면 REF. DWG.	(주)기원전자 KI WON ELECTRONICS CO., LTD				도 번 DWG. No.
					KS - 23
					관리번호