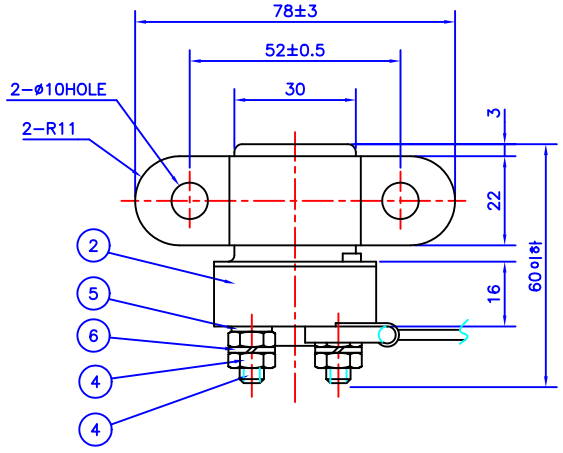


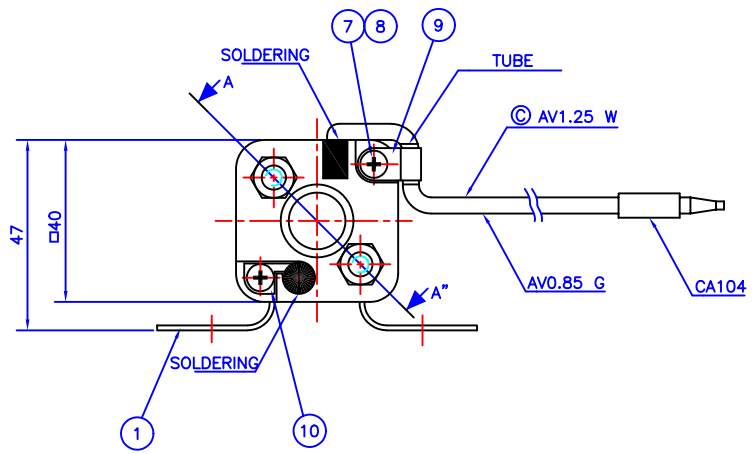
수 정 내 용
REVISION DESCRIPTION

부호 SYM.	관련근거 ECO NO.	현 장 확 인 CHECK OF LINE	내 용 DESCRIPTION	수정자 DR.	승인자 CHK.	년월일 DATE
△						
△						
△						



(사 양)

1. 정격 전압 : DC12V
2. 정격 코일 전류 : 4.5±0.5A(12V에서)
3. 정격 접점 전류 : 30A
4. 최대 접점 전류 : 50A
5. 사용 전압 범위 : 8-16V
6. 단자 전압 강하 : 0.5V(정격 접점 전류)
7. 접지 방식 : BRACKET 차체 접지.
8. 절연 저항 : 3M 이상(상온 상습에서 양 볼트간을 500VM으로 측정)
9. 사용 온도 범위 : -20 ~ 90°C
10. 내수성 : KSR0015 R2를 만족할것.
11. 내진동성 : KSR1034 8.9G를 만족할것.
12. 내구성 : 정격 부하로 8초 ON, 120초 OFF를 1CYCLE로 5,000회 이상 작동후 이상 없을것.
(단, 100°C이상 가열시 강제냉각 시킬것.)



11	O-RING				2	
10	접 속 판	BsP			1	
9	전 선 잡 이	SPCC			1	
8	스프링 와사	SWRH			2	M4
7	십자머리 작은나사	SWRM			2	M4
6	스프링 와사	SWRH			2	M6
5	평 와 사	SPCC			2	M6
4	너 트	SS41			4	M6
3	접 속 볼 트	SS41			2	M6
2	커 버	PHENOL			1	
1	브 라 켓	SPCC			1	1.2t
번호 NO.	품 명 PART NAME.	재 질 MAT.	부품 번호 PART NO.	도 번 DWG. No.	수량 Q'TY	비 고 REMARKS
재 질 MAT.	///	대체가능재질 OPT.MAT.	///	제 도 DR.BY	검 도 CK.	승 인 APP.
기 종	3029D	표면 처리 SURFACE TREAT	///	행 승 조		
공통공차 TOLERANCES	척 도 SCALE	3각법		도 명 DWG.NAME	보 조 마그네틱 스위치	
년 월 일 DATE DESIGN	95. 1.20.	1 / 1	THIRD ANGLE PROJECTION	도 번 DWG. No.	KS - 06	
관련도면 REF. DWG.	(株) 起元 電子 KI WON ELECTRONICS CO., LTD		관리번호			