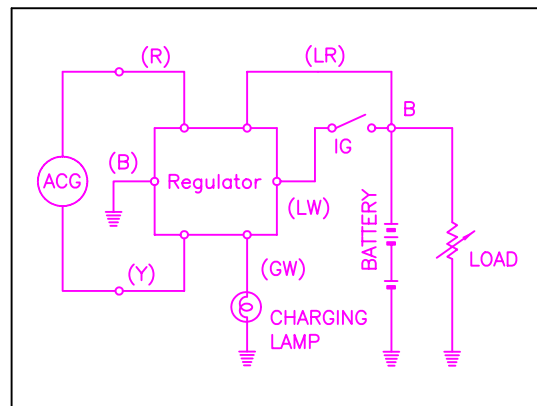


단자 배열 및 기능

번호	전선규격	회로 설명
1	AV0.85 GW	충전등 입력
2	AV0.85 LW	시동스위치(IG)
3	AV0.85 LR	시동스위치(BATTERY+)
4	AV0.85 Y	팬 제너레이터
5	AV0.85 B	접지(-)
6	AV0.85 R	팬 제너레이터

결선도



수정내용  
REVISION DESCRIPTION

부호 SYM.	관련근거 ECO No.	현장확인 CHECK OF LINE	내용 DESCRIPTION	수정자 DR.	승인자 CHK.	년월일 DATE
△						
△						
△						

사양

1. 공칭전압 : DC12V
2. 단자수 : 6P
3. 적용차종 : 농업용기계(경운기,콤바인,트랙터등)
4. 적용발전기 : 자석식 단상 교류 발전기

제질 MAT.		대체가능재질 OPT.MAT.		제도 DR.BY	김경민	검도 CK.		승인 APP.	
기종		표면처리 SURFACE TREAT		도명 DWG.NAME					
공통공차 TOLERANCES		척도 SCALE	3각법	단상용레귤레이터					
년월일 DATE DESIGN		1 / 1	THIRD ANGLE PROJECTION	도번 DWG. No. KR22					
관련도면 REF. DWG.		(株) 起元 電子 KI WON ELECTRONICS CO., LTD		관리번호					