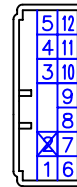
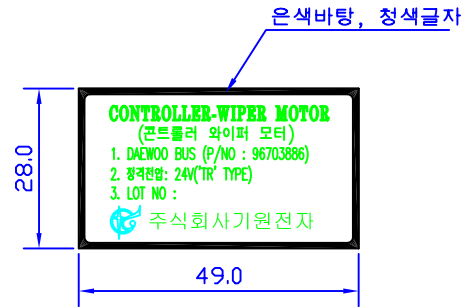
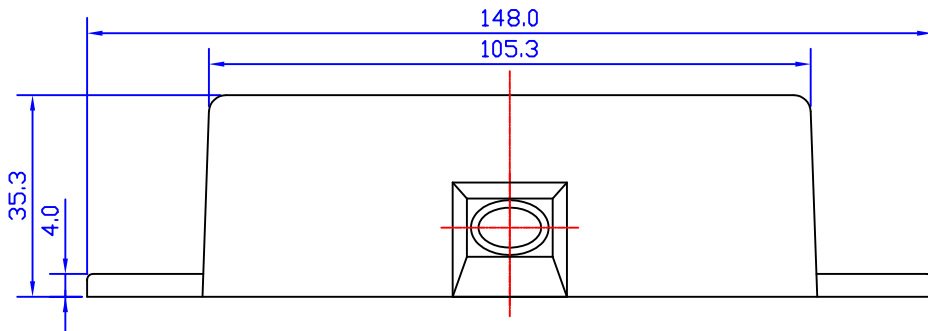


명판 상세도



단자배열표

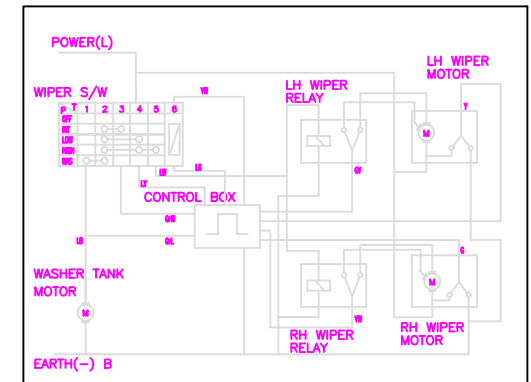
번호	전선규격	회로 설명
1	AVS 0.5 LY	LOW SIG (WIPER S/W)
2		
3	AVS 0.5 GB	SELECTOR RELAY
4	AVS 0.5 GY	HIGHLOW
5	AVS 0.5 Y	AUTO STOP(MOTOR)
6	AVS 0.5 G	AUTO STOP(MOTOR)
7	AVS 0.5 GrW	INTERMITTENT(WIPER S/W)
8	AVS 0.5 GrL	INTERMITTENT(WIPER S/W)
9	AVS 0.5 L	POWER (+)
10	AVS 0.5 B	EARTH (-)
11	AVS 0.5 Lg	INT TIME (VOL)
12	AVS 0.5 YW	INT TIME (VOL)
	단 자	ST740367-3



수 정 내 용
REVISION DESCRIPTION

부호 SYM.	관련근거 ECO No.	현 장 확 인 CHECK OF LINE	내 용 DESCRIPTION	수정자 DR.	승인자 CHK.	년월일 DATE
△						
△						
△						

결 선 도



사 양

1. 공칭전압 : DC24V~32V
2. 단자수 : 11P
3. 적용차종 : 대우버스

재 질 MAT.	///	대체가능재질 OPT.MAT.	///	제 도 DR.BY	검 도 CK.	승 인 APP.
기 종		표면 처리 SURFACE TREAT	///	김 경 민		
공동공차 TOLERANCES	±0.2	척 도 SCALE	3각법	도 명 DWG.NAME		
년 월 일 DATA DESING		1 / 1	THIRD ANGLE PROJECTION	대우 와이퍼 모터 컨트롤러 Ass'y		
		(株) 起元 電子 KI WON ELECTRONICS CO., LTD		도 번 DWG. No.	KR-21	
관련도면 REF. DWG.				관리번호		