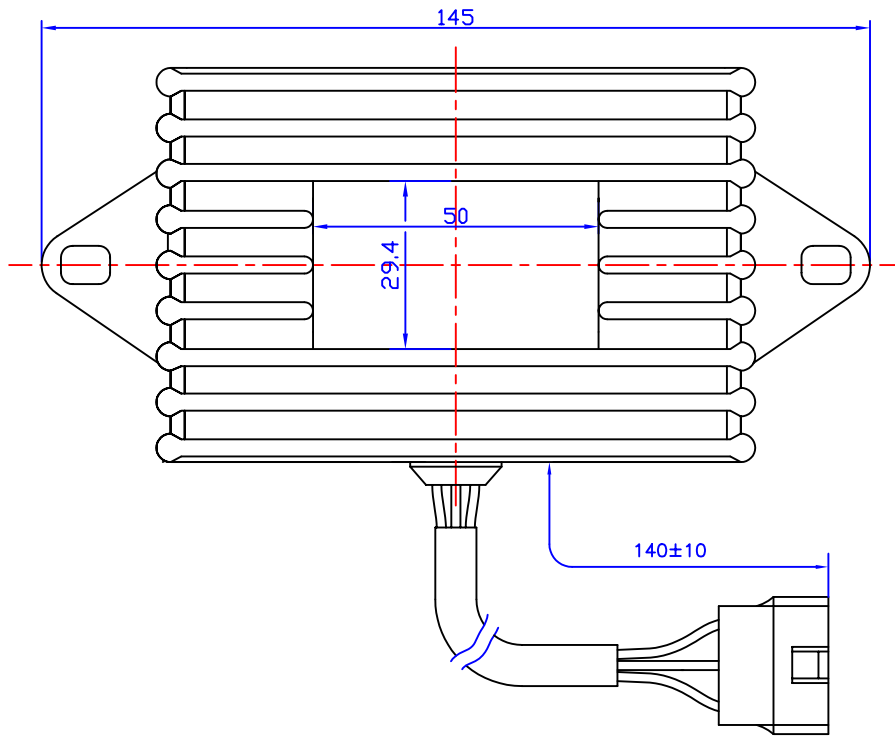
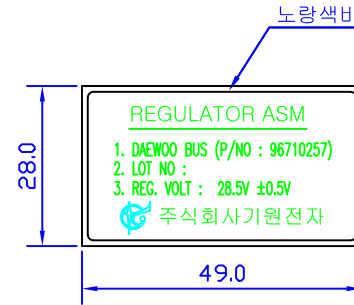


수정내용
REVISION DESCRIPTION

부호 SYM.	관련근거 ECO No.	현장확인 CHECK OF LINE	내용 DESCRIPTION	수정자 DR.	승인자 CHK.	년월일 DATE
△						
△						
△						

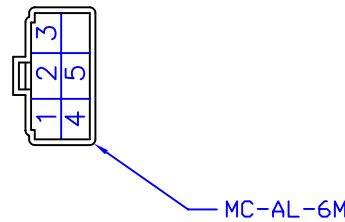
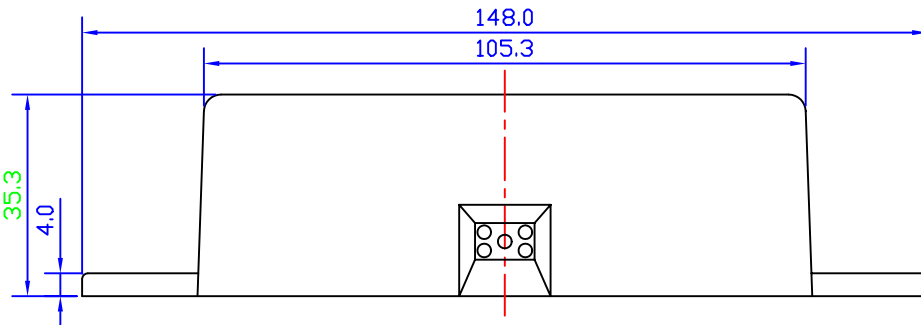
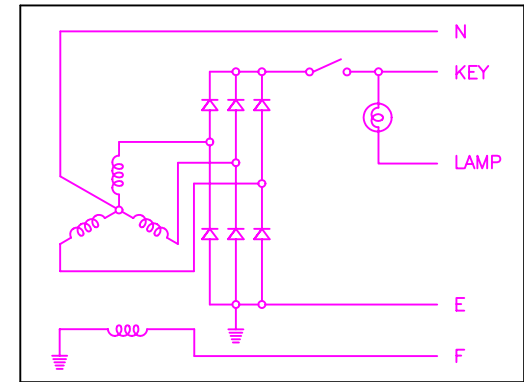


명판 상세도



노랑색바탕 흑색글자

결선도



단자배열표

번호	전선규격	회로 설명
1	AVS 0.85 WG	아마추어(N)
2	AVS 0.85 W	시동스위치(KEY)
3	AVS 0.85 WR	충전 경고등(LAMP)
4	AVS 0.85 B	어스(-)
5	AVS 0.85 WB	필드(F)
	단자	250-SLIP-ON TAB

사양

- 공칭전압 : DC24V
 - 단자수 : 5P
 - 적용차종 : 대우버스
 - 적용발전기 : 필드코일-접지방식
- *레귤레이터고장시 과충전 방지기능

재질 MAT.	대체가능재질 OPT.MAT.	제도 DR.BY	검도 CK.	승인 APP.
		김경민		
공동공차 TOLERANCES	척도 SCALE	도명 DWG.NAME		
년월일 DATA DESING	1 / 1	대우버스레귤레이터 Ass'y		
		도번 DWG. No.	KR-20	
관련도면 REF. DWG.		(株) 起元 電子 KI WON ELECTRONICS CO., LTD		관리번호