

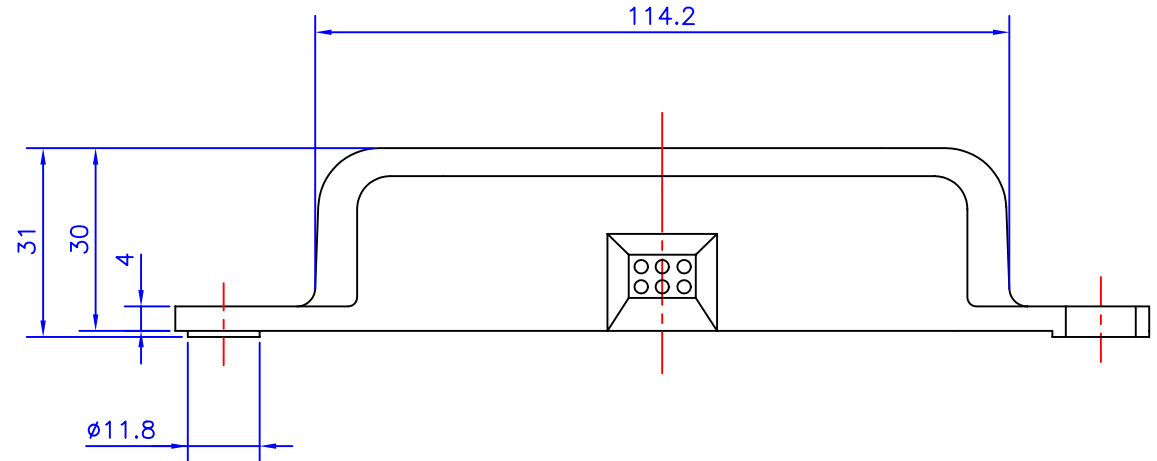
전선 배선사양

| 번호 | 전선 규격 | 색상 | 회로 설명 | 기호 |
|----|-----------|----|--------|----|
| 1 | AV 0.85SQ | OR | 시동 | IG |
| 2 | AV 0.85SQ | L | 필드 | F |
| 3 | AV 0.85SQ | W | 렘프 | L |
| 4 | AV 0.85SQ | R | бат데리+ | A |
| 5 | AV 0.85SQ | Y | 중립 | N |
| 6 | AV 0.85SQ | B | 접지 | E |

(주)

1. 공칭전압 : DC24V
 2. 단자수 : 6P
 3. 적용차종 : 현대버스용
 4. 적용발전기 : 필드코일-접지방식
- *레귤레이터고장시 과충전방지 기능 내장

| 정격전압 | 용량 |
|------|---------|
| 24V | 3상 150A |
| 24V | 3상 120A |



| | | | | | | |
|-------------------|------|---------------------------------------|-----|--------------|---------------|----------|
| 제 질 MAT. | AIDC | 대체가능재질 OPT.MAT. | | 제 도 DR.BY | 검 도 CK. | 승 인 APP. |
| 수량/대 | 1/1 | 표면 처리 SURFACE TREAT | | 김 공 섭 | | |
| 공통공차 TOLERANCES | ±0.2 | 척 도 SCALE | 1/1 | 도 명 DWG.NAME | 540 REGULATOR | |
| 년 월 일 DATE DESIGN | | 제 법 THIRD ANGLE PROJECTION | | 도 번 DWG. No. | KR - 11 | |
| 관련도면 REF. DWG. | | (株) 起元 電子 KI WON ELECTRONICS CO., LTD | | 관리번호 | | |