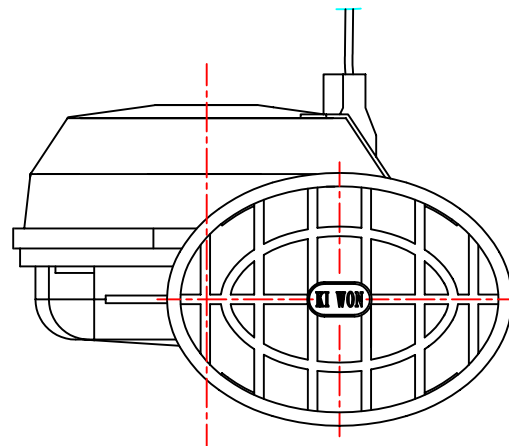
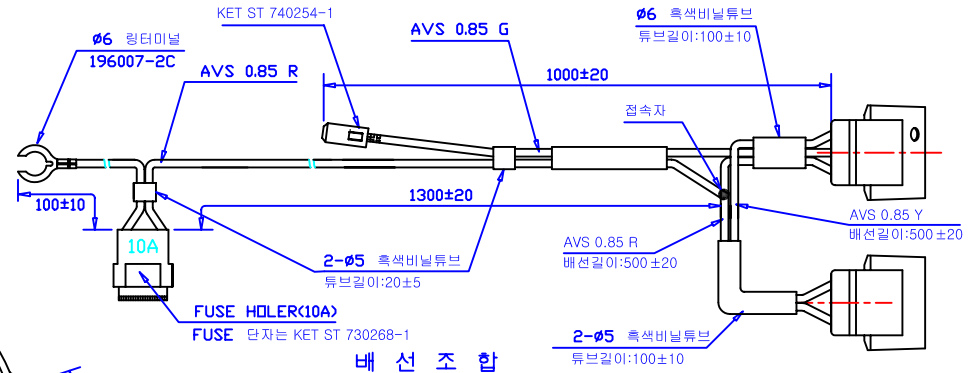


① 고품온 조합



② 저음온 조합



배선 조합

수정내용 REVISION DESCRIPTION						
번호 SYM.	공정 ECO NO.	현장 CHECK OF LINE	내용 DESCRIPTION	수정자 DR.	승인자 CHK.	년월일 DATE
1						
2						
3						

사양(12V/24V)

정격 전압	DC12V / DC24V
동작 전압	DC9.5V ~ DC14.5V / DC20V~DC29V
작동 온도	-20 ~ +80°C
전류	3±0.5A / 2.5±0.5A
음압	110±5dB
주파수	고음 : 420±20Hz 저음 : 340±20Hz
내구성	1초 ON, 30초 OFF로 14,400회 작동후 동작에 이상이 없을것.
작동 시험	-20, +80°C에서 1시간 방치후 정격전압을 가했을시 깨짐, 침음 등이 없어야 한다.

5 너트	MSWR	2	3중		
4 볼트	MSWR	2	M8x20L		
3 브라켓	SPCC	2	아연도금		
2 혼 조합(저음)		1			
1 혼 조합(고음)		1			
번호 No.	품명 PART NAME	재질 MAT.	품번 PART No.	수량 Q'TY	비고 REMARKS
재질 MAT.	대체가능재질 OPT.MAT.	제도 DR.BY	검도 CK.	승인 APP.	
수량/대	1/1	표면처리 SURFACE TREAT	김광섭		
공통공차 TOLERANCES	1/1	척도 SCALE	3각법	도명 DWG.NAME	오토흥크(6음)
년월일 DATE DESIGN		1/1	THIRD ANGLE PROJECTION	도번 DWG. No.	KH-14
관련도면 REF. DWG.	(株) 起元 電子 KI WON ELECTRONICS CO., LTD			관리번호	