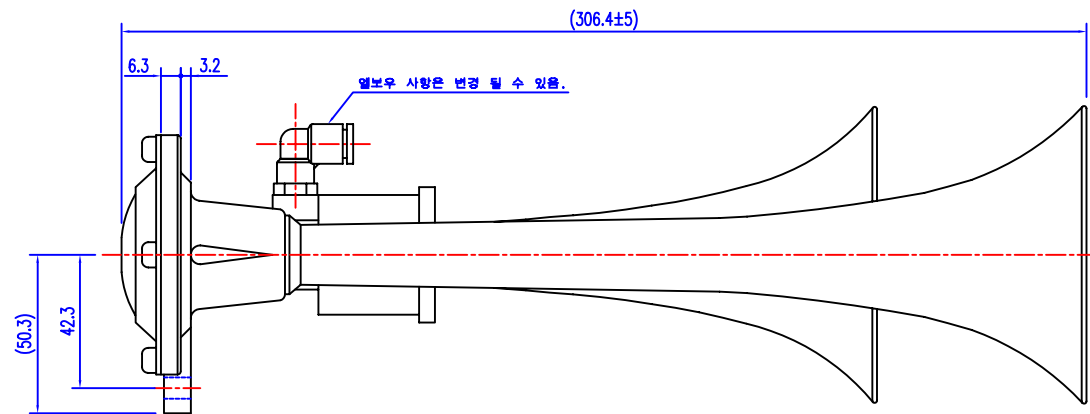
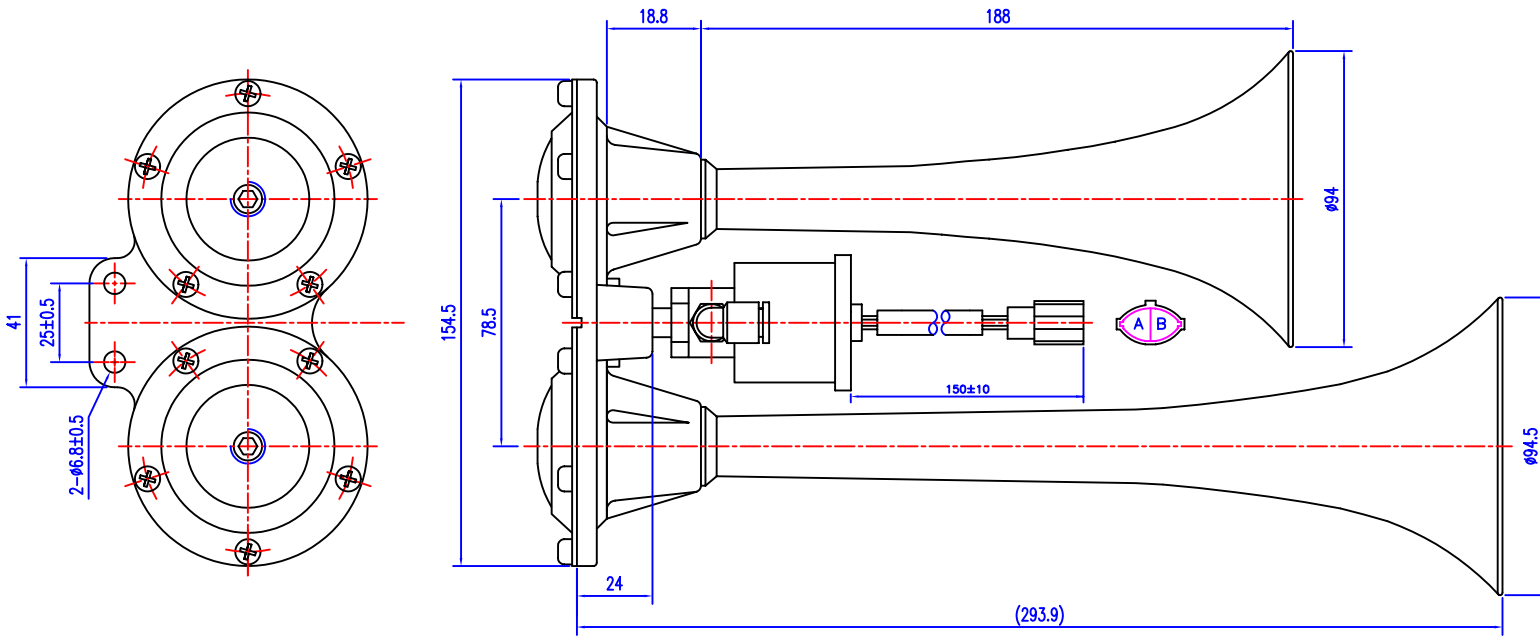


수 정 내 용  
REVISION DESCRIPTION

부호 SYM.	관련근거 ECO NO.	현 장 확 인 CHECK OF LINE	내 DESCRIPTION	용 용	수정자 DR.	승인자 CHK.	년월일 DATE
△							
△							
△							



SPECIFICATION

1. 정격 전압: DC 12V / 24V.
2. 벨브소비전류: 4A Max / 8A Max
3. 벨브 밀폐도: 10Kg.f/Cm<sup>2</sup>
4. 벨브절연저항: DC500V Megger로 3MΩ이상
5. 작동전압범위: DC8 ~ DC15V / DC18~DC29V AT 8.5kgf/cm<sup>2</sup>
6. 작동공기압력: 3~10Kg.f/Cm<sup>2</sup>
7. 사용 온도: -30°C ~ 80°C.
8. 내 수 성: KSR0015,R<sup>2</sup> 만족할것

번호 NO.	품 PART NAME.	재 질 MAT.	부품 번호 PART NO.	도 번 DWG. No.	수량 Q'TY	비 고 REMARKS
재 질 MAT.		대체가능재질 OPT.MAT.		제 도 DR.BY	검 도 CK.	승 인 APP.
기 종		표면 처리 SURFACE TREAT		검 광법		
공통공차 TOLERANCES		척 도 SCALE	기법 PROJECTION	도 명 DWG.NAME		
년월일 DATE DESIGN		1 / 1	THIRD ANGLE PROJECTION	에 어 혼 (창)		
관련도면 REF. DWG.		(株) 起元 電子 KI WON ELECTRONICS CO., LTD		도 번 DWG. No.	KH - 12	
			관리번호			