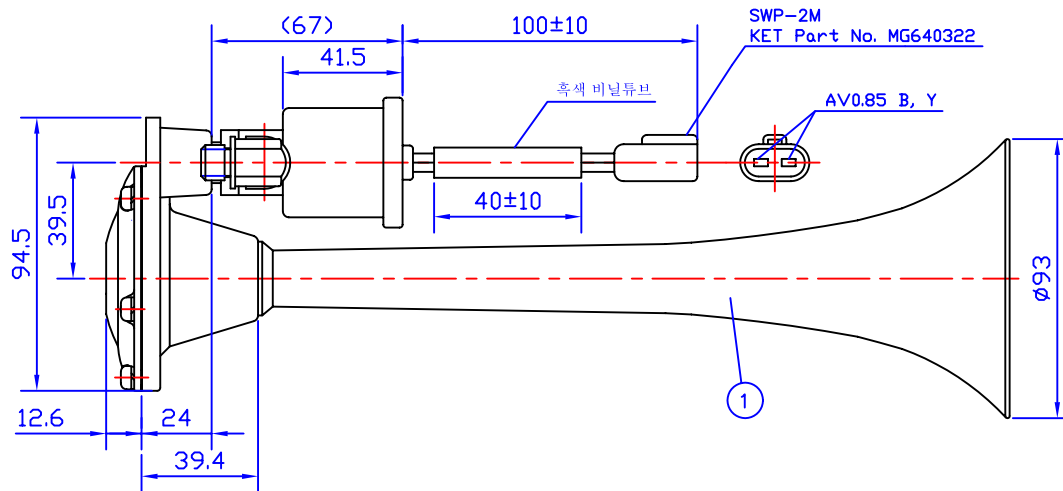
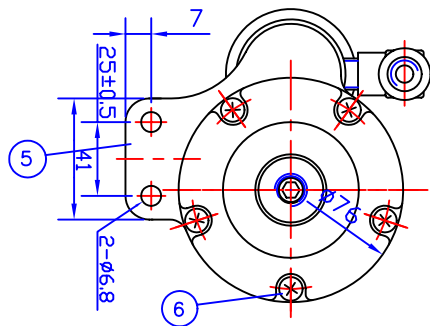
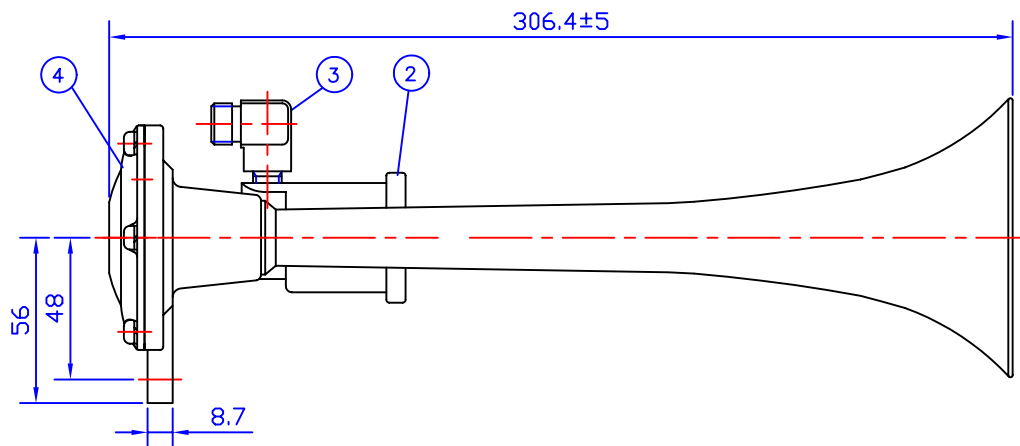


수 정 내 용 REVISION DESCRIPTION						
부호 SYM.	관련근거 ECO No.	현 장 확 인 CHECK OF LINE	내 용 DESCRIPTION	수정자 DR.	승인자 CHK.	년월일 DATE
1						
2						
3						



사 양

1. 정격전압: DC12V / DC24V
2. 정격전류: 8A Max at 12V / 4A Max at 24V
3. 작동전압범위: DC8 ~ DC15V / DC18~DC29V AT 8.5kgf/cm²
4. 작동온도범위: -40°C ~ +80°C
5. 절연저항: 5MΩ MIN. DC500V MEGGER
6. 음 압: 110±5dB AT 5.0 ~ 9.0kgf/cm²
7. 최저작동공기압: 3kgf/cm²
8. 내수성: KSR 0015 R2에 따른 시험후 1시간 방치후 상기 1~7항을 만족할 것.
9. 내온도성: +90°C와 -20°C에 각각1시간 방치후 상기 1~7항을 만족할 것.
10. 내구성: 50,000회(1초 ON, 4초 OFF) AT DC13.5V (단, 에어 스위치는 강제 냉각 시킬것)
에어론 중량 : 700 g



번호	품 명	품 번	재 질	수량	비 고
6	볼트		MSWR	5	M5
5	프레임		ADC	1	
4	뒷커버		ABS	1	
3	엘브	58955-83410	C3771	1	PT1/8, 7/16-24 UNC
2	에어스위치			1	
1	혼		ADC	1	

제 질 MAT.	대체가능재질 OPT.MAT.	제 도 DR.BY	검 도 CK.	승 인 APP.
수량/대	표면 처리 SURFACE TREAT	김 경 성		
공통공차 TOLERANCES	척 도 SCALE	도 명 DWG.NAME		
년 월 일 DATE DESIGN	1/2	AIR HORN ASS'Y		
		도 번 DWG. No. KH - 11		
관련도면 REF. DWG.		관리번호		

(株) 起元 電子
KI WON ELECTRONICS CO., LTD