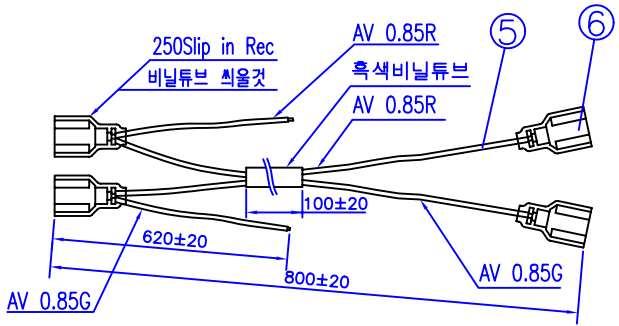
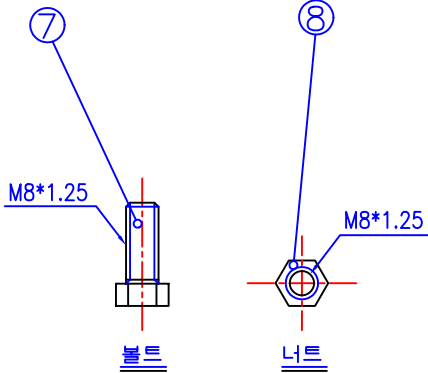


수정 내용
REVISION DESCRIPTION

부호 SYM.	관련근거 ECO No.	현장 확인 CHECK OF LINE	내용 DESCRIPTION	수정자 DR.	승인자 CHK.	년월일 DATE
△1						
△2						
△3						

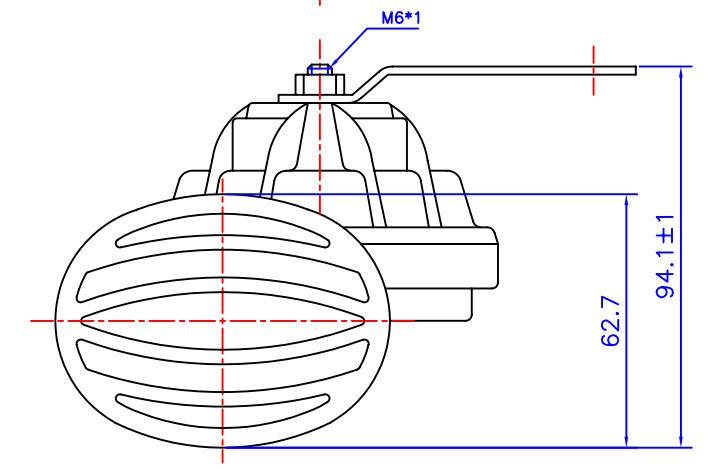
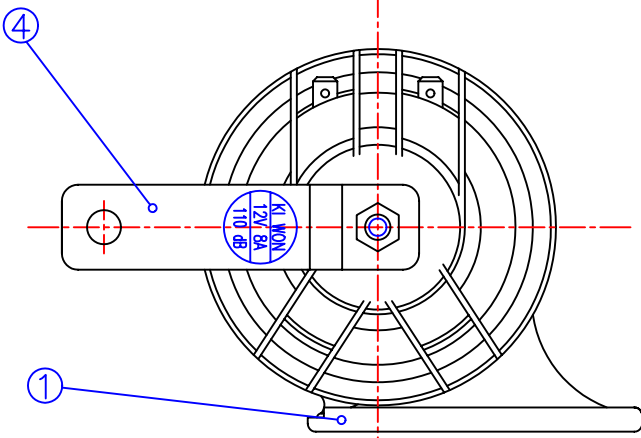
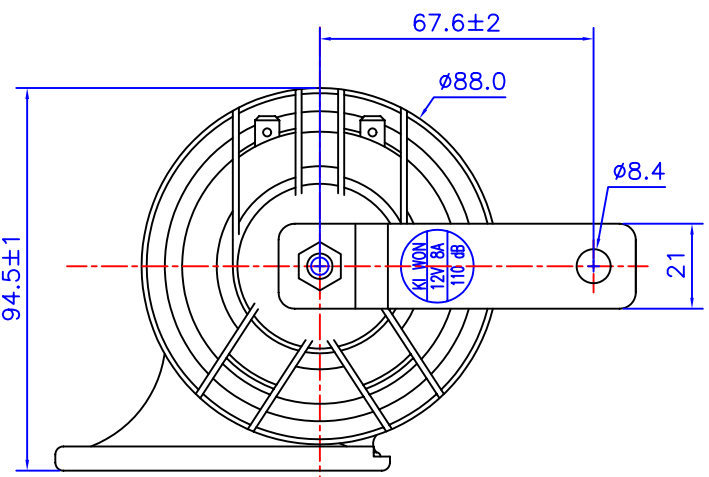


배선조합

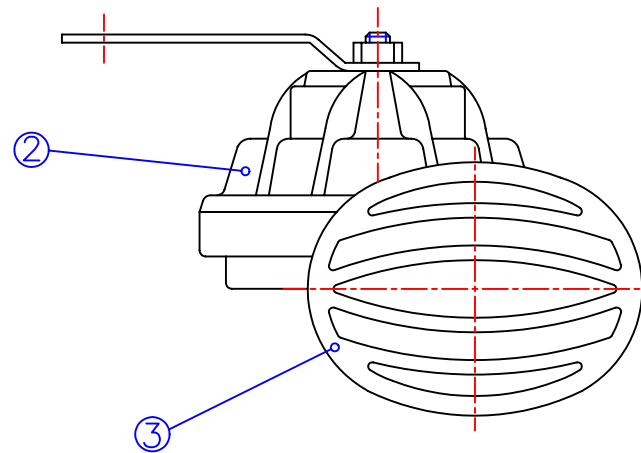


사양

공칭 전압	12V
동작 전압	7~14.5V
전류	8A이하
음압	110±5dB



(저음)



(고음)

번호	부품명	재질(규격)	수량	비고
8	너트	MSWR	2	
7	볼트	MSWR	2	
6	단자	BsP	4	
5	배선	AV 0.85	4	녹색 2개 적색 2개
4	브라켓	SPCC	2	니켈 도금
3	앞커버	ABS	2	
2	뚜껑	ABS	2	
1	나팔	ABS	2	

번호 No.	품명 PART NAME	재질 MAT.	품번 PART No.	수량 Q'TY	비고 REMARKS
재질 MAT.	대체가능재질 OPT.MAT.	표면처리 SURFACE TREAT	제도 DR.BY	검도 CK.	승인 APP.
수량/대	1/1	척도 SCALE	3계법	도명 DWG.NAME	
공통공차 TOLERANCES	±0.2	척도 SCALE	3계법	도명 DWG.NAME	
년월일 DATE DESIGN	1/1	THIRD ANGLE PROJECTION		스마일론(창)	
			도번 DWG. No.		KH - 05
관련도면 REF. DWG.			관리번호		

(株) 起元 電子
KI WON ELECTRONICS CO., LTD