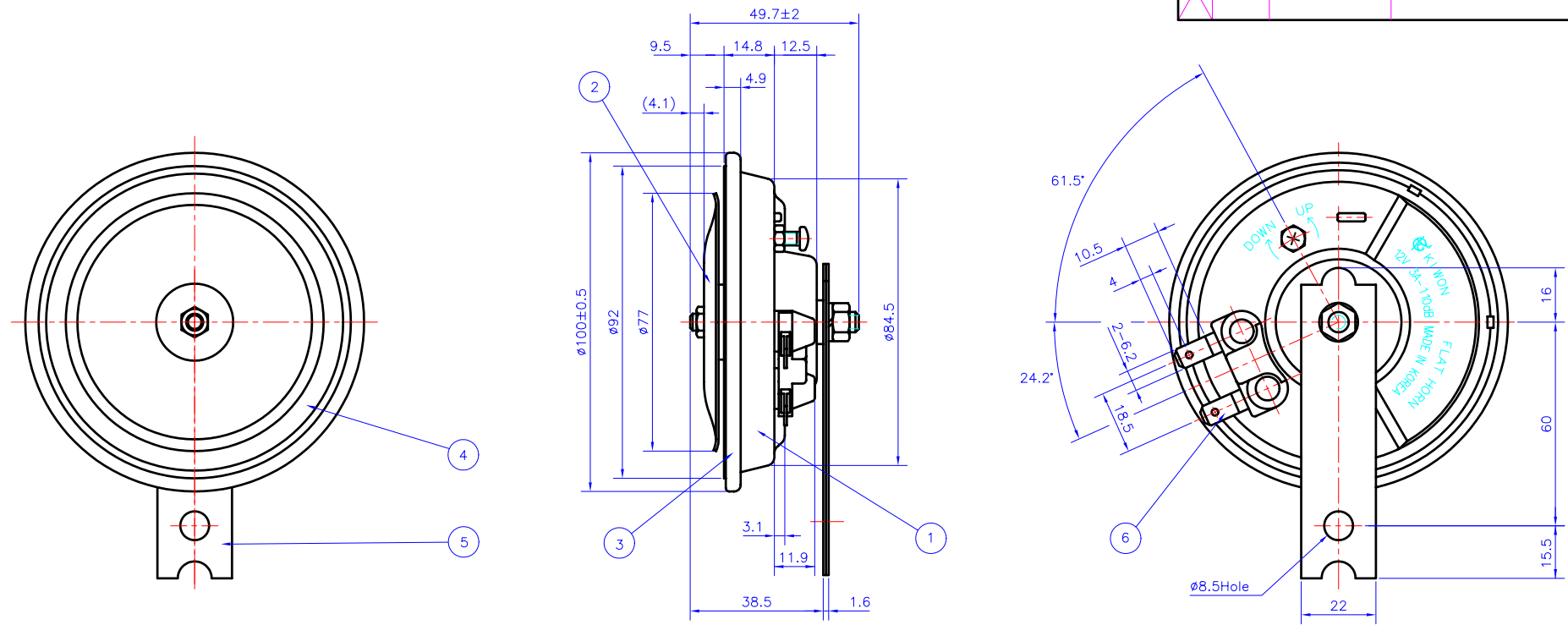


수정내용
REVISION DESCRIPTION

부호 SYM.	관련근거 ECO NO.	현상 확인 CHECK OF LINE	내용 DESCRIPTION	수정자 DR.	승인자 CHK.	년월일 DATE
△						
△						
△						



사양

1. 정격 전압 : DC12V /24V
2. 정격 전류 : 12V-3A±0.5 /24V-2A±0.5
3. 음 압 : 105 ± 5dB(2m)
4. 기본 주파수 : 390 ± 20HZ
5. 작동 전압 범위 : DC8.5~DC14.5V /DC18~29V
6. 음 색 : 작동 전압 범위 내에서 격렬한음, 현음, 떨림음등의 이상음이 없을것.
7. 절연 저항 : 3MΩ 이상(상온,상습 500V Megger).
8. 사용 온도 범위 : -20~70°C
9. 내구성 : 1초 ON 4초 OFF를 1Cycle로 50,000회 작동후 음색에 이상이 없고 음압저하가 5dB 이내일것.

6	단자 조합				1	
5	브라켓				2	
4	진동판				1	
3	알카바				1	
2	보조 진동판				1	
1	프레임				1	
번호 NO.	품명 PART NAME.	재질 MAT.	부품번호 PART NO.	도번 DWG. No.	수량 Q'TY	비고 REMARKS
재질 MAT.	///	대체가능재질 OPT.MAT.	///	제도 DR.BY	검도 CK.	승인 APP.
기종		표면처리 SURFACE TREAT	///	검경섭		
공통공차 TOLERANCES	척도 SCALE	3각법		도명 DWG.NAME	평	
년월일 DATE DESIGN	98.10.22	1 / 1	THIRD ANGLE PROJECTION	평		
관련도면 REF. DWG.		(株) 起元 電子 KI WON ELECTRONICS CO., LTD		도번 DWG. No.	KH - 01	
				관리번호		