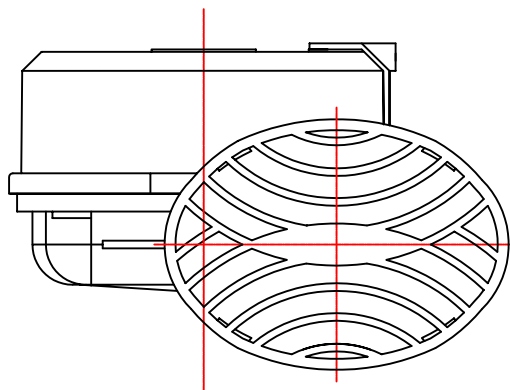
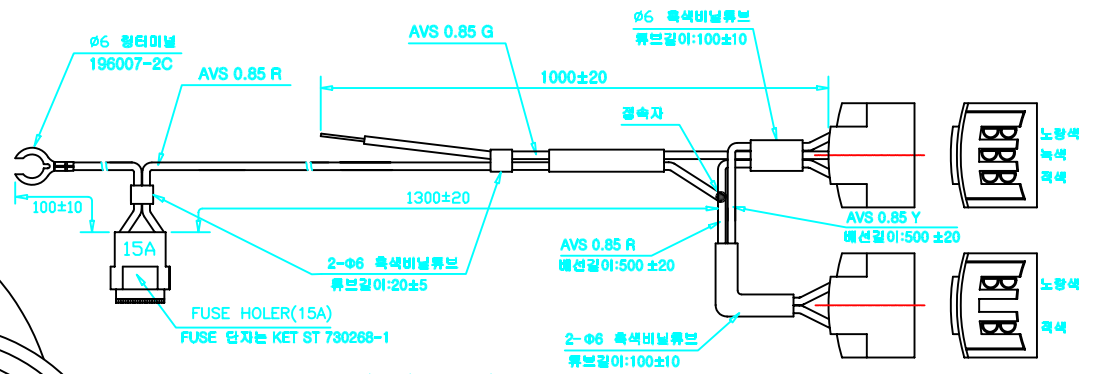


① 고압혼 조합



② 저압혼 조합



배선 조합

수정내용 REVISION DESCRIPTION

번호 SYM.	공헌근거 ECO NO.	현장확인 CHECK OF LINE	내용 DESCRIPTION	수정자 DR.	승인자 CHK.	년월일 DATE
△						
△						
△						

사양(12V)

정격 전압	DC12V	
동작 전압	DC11V ~ DC15V	
작동 온도	-20 ~ +80°C	
전류	6A±0.5	
음압	110±5dB	
주파수	고음 : 420±20Hz	저음 : 340±20Hz
내구성	1초 ON, 30초 OFF로 14,400회 작동후 동작에 이상이 없었음.	
작동 시험	-20, +80°C에서 1시간 방치후 정격전압을 가했을시 깨짐, 침음 등이 없어야 한다.	
소 리	전자음, 도전, 수다쟁이	

7	두경	ABS			적색
6	앞커버	ABS			적색
5	너트	MSWR		2	3종
4	볼트	MSWR		2	M8x20L
3	브라켓	GI		2	
2	혼조합(저음)			1	
1	혼조합(고음)			1	

번호 No.	품명 PART NAME	재질 MAT.	품번 PART No.	수량 Q'TY	비고 REMARKS
	재질 MAT.	대체가능재질 OPT.MAT.	제도 DR.BY	검도 CK.	승인 APP.
	수량/대 1/1	표면처리 SURFACE TREAT	김경민		
	공통공차 TOLERANCES	척도 SCALE 1/1	3각법 THIRD ANGLE PROJECTION	도명 DWG.NAME	
	년월일 DATE DESIGN	도번 DWG. No. KH-21			
관리번호		(株) 起元 電子		KI WON ELECTRONICS CO., LTD	