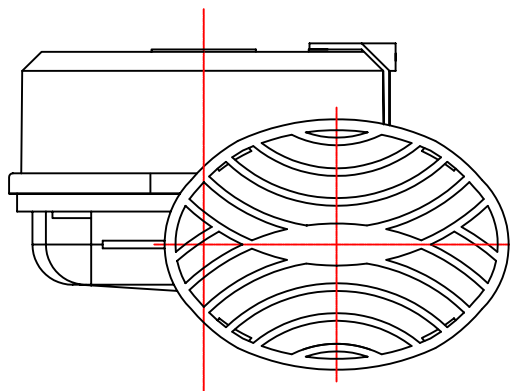
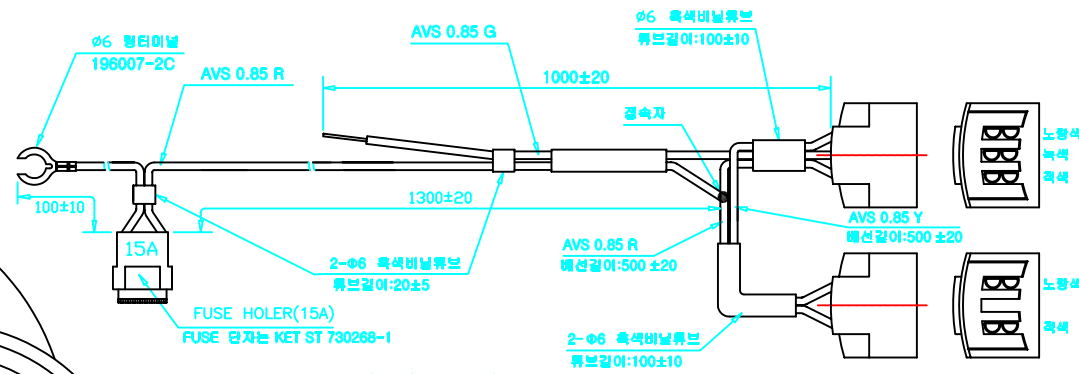


① 고출력 조합



② 저출력 조합



배선조합

수정내용 REVISION DESCRIPTION

번호	관련근거	현장확인	내용	수정자	승인자	년월일
SYM.	ECO No.	CHECK OF LINE	DESCRIPTION	DR.	CHK.	DATE
△						
△						
△						

사양(12V)

정격 전압	DC12V
동작 전압	DC11V ~ DC15V
작동 온도	-20 ~ +80°C
전류	6A±0.5
음압	112±5dB
주파수	고음 : 420±20Hz   저음 : 340±20Hz
내구성	1초 ON, 30초 OFF로 14,400회 작동후 동작에 이상이 없었음.
작동 시험	-20, +80°C에서 1시간 방치후 정격전압을 가했을시 깨짐, 침음 등이 없어야 한다.
소리	전자향, 수디영이

7	두경	ABS			청색
6	앞커버	ABS			청색
5	너트	MSWR		2	3종
4	볼트	MSWR		2	M8x20L
3	브라켓	GI		2	
2	혼조합(저출)			1	
1	혼조합(고출)			1	

번호 No.	품명	재질	품번	수량	비고
PART No.	PART NAME	MAT.	PART No.	Q'TY	REMARKS
재질 MAT.	대체가능재질 OPT.MAT.	제도	검도	승인	
수량/대	표면처리 SURFACE TREAT	김경민	CK.	APP.	
공통공차 TOLERANCES	척도 SCALE	3각법	도명 DWG.NAME		
년월일 DATE DESIGN	1/1	THIRD ANGLE PROJECTION	투 투 2-B		
		(株) 起元 電子	도번 DWG. No.	KH-20	
관련도면 REF. DWG.		KI WON ELECTRONICS CO., LTD	관리번호		