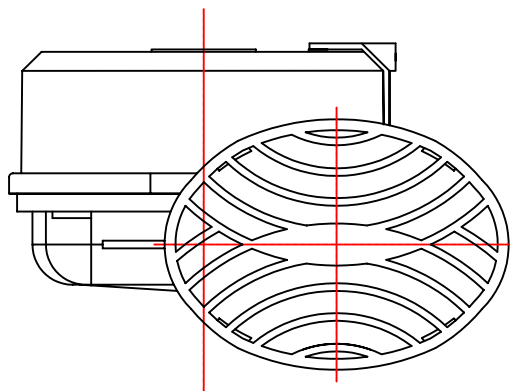
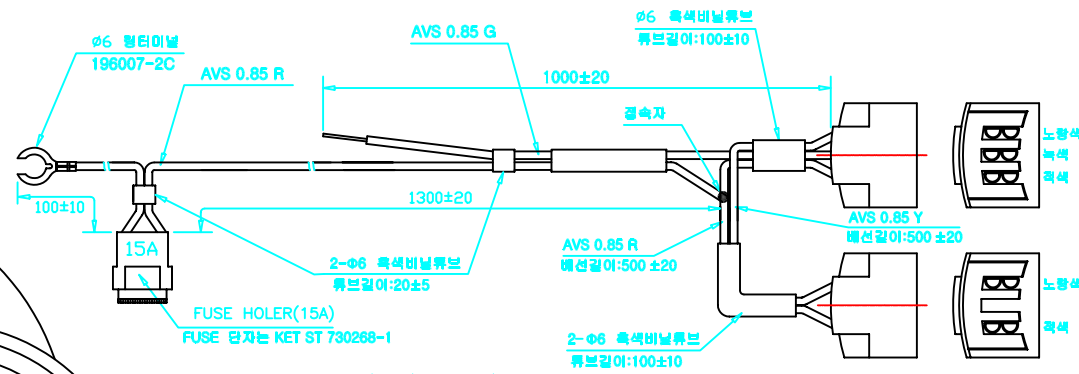


① 고출력 조합



② 저출력 조합



배선조합

수정내용 REVISION DESCRIPTION

번호 SYM.	권한 ECO No.	현장 CHECK OF	확인 LINE	내용 DESCRIPTION	수정 DR.	승인 CHK.	년월일 DATE
△							
△							
△							

사양(12V)

정격 전압	DC12V	
동작 전압	DC11V ~ DC15V	
작동 온도	-20 ~ +80°C	
전류	6A±0.5	
음압	112±5dB	
주파수	고음 : 420±20Hz	저음 : 340±20Hz
내구성	1초 ON, 30초 OFF로 14,400회 작동후 동작에 이상이 없었.	
작동 시험	-20, +80°C에서 1시간 방치후 정격전압을 가했을시 깨짐, 침음 등이 없어야 한다.	
소리	전자장, 위풍당당	

7	두경	ABS				적색
6	앞커버	ABS				적색
5	너트	MSWR			2	3종
4	볼트	MSWR			2	M8x20L
3	브라켓	GI			2	
2	혼조합(저출)				1	
1	혼조합(고출)				1	

번호 No.	품명 PART NAME	재질 MAT.	품번 PART No.	수량 Q'TY	비고 REMARKS
재질 MAT.	대체가능재질 OPT.MAT.	제도 DR.	검도 CK.	승인 APP.	
수량/대	1/1	표면처리 SURFACE TREAT	김경민		
공동공차 TOLERANCES	척도 SCALE	3각법 THIRD ANGLE PROJECTION	도명 DWG.NAME	투 투 2-A	
년월일 DATE DESIGN	1/1		도번 DWG. No.	KH-19	
관리번호 REF. DWG.		(株) 起元 電子 KI WON ELECTRONICS CO., LTD		관리번호	