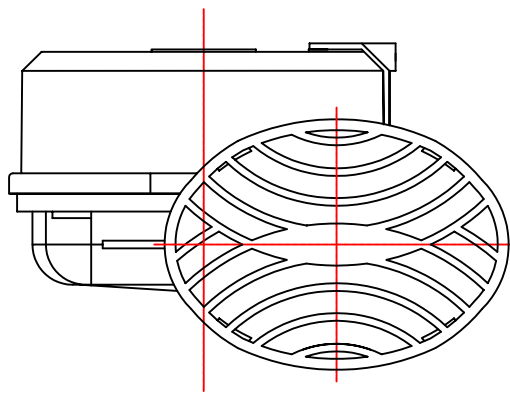
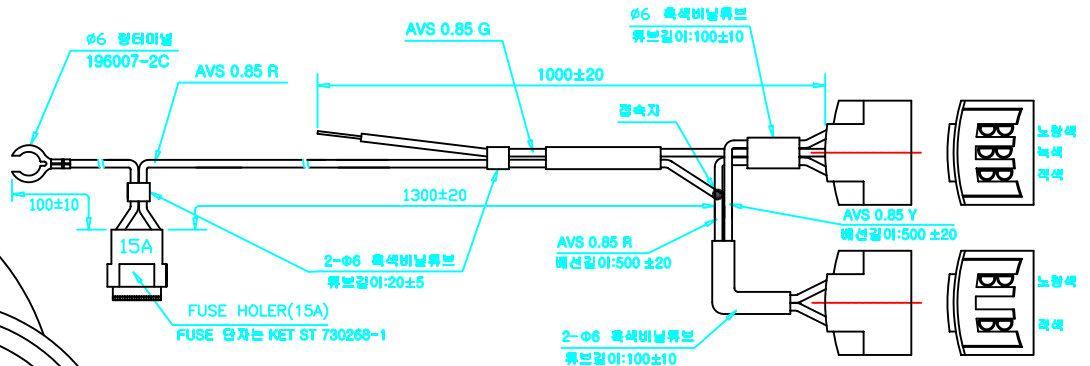


① 고온용 조합



② 저온용 조합



배선조합

수정내용					
REVISION DESCRIPTION					
번호	공헌근거	현장확인	내용	수정자	승인자
SYM.	ECCO No.	CHECK OF LINE	DESCRIPTION	DR.	CHK.
△					
△					
△					

사양(12V)

정격 전압	DC12V
동작 전압	DC11V ~ DC15V
작동 온도	-20 ~ +80°C
전류	6A±0.5
음압	112±5dB
주파수	고음 : 420±20Hz      저음 : 340±20Hz
내구성	1초 ON, 30초 OFF로 14,400회 작동후 동작에 이상이 없을것.
작동 시험	-20, +80°C에서 1시간 방치후 정격전압을 가했을시 깨짐, 침음 등이 없어야 한다.

7	뚜껑	ABS			적색
6	앞커버	ABS			적색
5	너트	MSWR		2	3종
4	볼트	MSWR		2	M8x20L
3	브라켓	GI		2	
2	혼조합(저음)			1	
1	혼조합(고음)			1	

번호 No.	품명 PART No.	재질 MAT.	품번 PART No.	수량 Q'TY	비고 REMARKS
재질 MAT.	대체가능재질 OPT.MAT.	제도 DR.	검도 CK.	승인 APP.	
수량/대	표면처리 SURFACE TREAT	김경민			
공통공차 TOLERANCES	척도 SCALE	3각법 THIRD ANGLE PROJECTION	도명 DWG.NAME		
년월일 DATE DESIGN	1/1		투 투 1		
		(株) 起元 電子		도번 DWG. No. KH-18	
공헌도면 REF. DWG.		KI WON ELECTRONICS CO., LTD		관리번호	